

We measure it.

testo



Руководство по бесконтактному измерению температуры

При подготовке и публикации материала данного руководства наша компания использовала все специализированные знания и необходимую информацию для глубокого понимания затрагиваемой темы. Однако, мы не даем гарантию в отношении применения приборов в соответствии с данной публикацией, в силу развития научного и технического прогресса или обновления законодательной базы в части стандартов применения. Запрещается полное или частичное воспроизведение данной публикации без предварительного согласования с автором или с нарушением авторских прав.

Предисловие

Данная публикация, “Руководство по инфракрасному измерению температуры”, является ответом на многочисленные вопросы, задаваемые ежедневно клиентами нашей компании, на тему технологии бесконтактного измерения температуры.

Бесконтактное измерение поверхностной температуры стало технически возможным примерно в 60-х годах 20 века. Однако, дорогие сенсоры и компоненты измерительных приборов стали барьером на пути его широкого использования в торговле и промышленности. Благодаря новым технологиям производства и снижению цен на отдельные компоненты, данная технология получила успех в 90-х годах 20 века. Доказательством этого, например, является использование ИК технологии в промышленном секторе энергетических установок. Таким образом, сегодня для бесконтактных измерений температуры доступны карманные, удобные в обращении, недорогие измерительные приборы, которые стоят примерно столько же, сколько сенсорный элемент устройства в 70-х годах 20 века.

Приборы бесконтактного измерения температуры применяются главным образом там, где другие приборы (напр. контактные термометры) не могут быть использованы. Данные приборы применяются при измерениях на деталях под напряжением, компонентах вращающихся устройств или при измерении температуры продуктов в упаковке, которую можно повредить зондом при контактном измерении.

Тем не менее, для того чтобы избежать ошибок измерения при использовании данных приборов на основе технологии инфракрасного измерения, необходимо следовать базовым правилам эксплуатации, описанным в данной публикации. Настоящее руководство благодаря наглядным примерам обеспечивает пользователя необходимыми практическими советами при выполнении ежедневных измерительных задач.

Совет Директоров

Testo AG



Буркарт Кнопсе



Мартин Винкле

Содержание

Предисловие	3
Содержание	4
1. Что такое тепловое излучение? – Принципы	6
1.1 Преимущества технологии ИК измерения	8
1.2 Немного истории...	9
1.3 Электромагнитный спектр	10
Атмосферные окна	12
1.4 Излучение, отражение, трансмиссия	13
1.5 Объект измерения	14
Излучатель черного тела	14
Реальное тело	15
Серый излучатель, Цветной излучатель	16
2. Структура ИК измерительного прибора	17
2.1 Логическая схема	17
2.2 Сенсор	17
2.3 Схема устройства измерительной системы	18
2.4 Какие параметры влияют на результат измерения?	19
Объект измерения, Измерительный прибор	19
3. Коэффициент излучения	20
3.1 Типичные коэффициенты излучения: Продукты, Промышленность	20
Металлы белого цвета, Оксиды металлов	21
Неметаллы, Влияние цвета на результат измерения	22
3.2 Влияние на результаты измерений (примеры)	23
3.3 Таблица коэффициентов излучения основных материалов	24



Содержание

4.	Применение и практические советы	25
4.1	Ошибка источника/неполадки/компенсация в ИК измерительных приборах	25
4.2	Решение разнообразных измерительных задач	29
	Примеры бесконтактного измерения	30
	Примеры применений	33
4.3	Другие практические советы	38
	ИК измерительные приборы	38
	Поверка и калибровка	40
	Коэффициент излучения	40
4.4	Итоги: Контактное или бесконтактное измерение?	
	– Рекомендации компании Testo	41
	Бесконтактное ИК измерение температуры	41
	Контактное измерение температуры	43
	Приложение: Таблица коэффициентов излучения	45

1. Что такое тепловое излучение? – Принципы

Всем известно, что в повседневной жизни все тела излучают электромагнитные волны, т.е. излучают тепло, в зависимости от их температуры. В процессе теплового излучения энергия перемещается, что позволяет измерять температуру тела на расстоянии.

Тепловая энергия и характеристики длины волны ее излучения напрямую зависят от температуры тела, излучающего данную энергию.

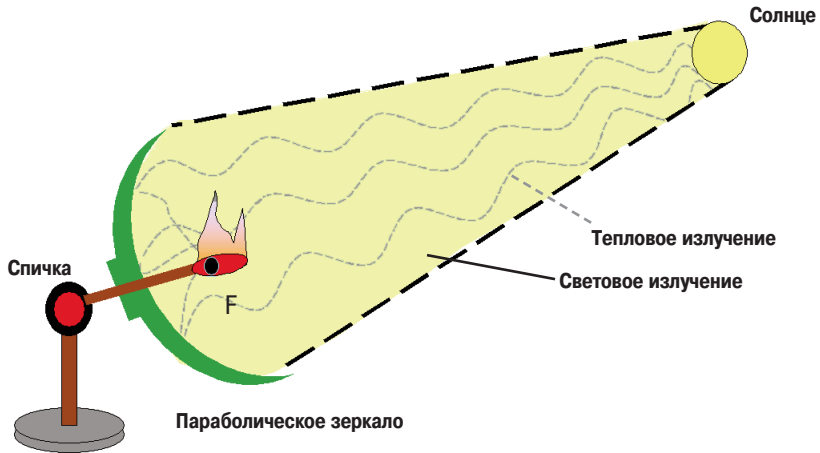
В идеале, объект измерения поглощает всю энергию (поглощение) и превращает ее в свое собственное тепловое излучение (излучение). В данном случае мы ссылаемся на так называемый “Излучатель черного тела”. Данное тело является эталоном для идеального измерения, хотя на обычные тела влияют дополнительные виды излучения. Поэтому, для того чтобы достичь наиболее приемлемых результатов на практике с использованием ИК измерительных систем, необходимо точно определить источники влияния, излучения и передачи энергии (см. также 1.4) или устранить влияние излучения на объекты измерения.

Это можно сделать с помощью эталонных измерений, используя контактные термометры или благодаря какому-либо изменению поверхности, чтобы наиболее эффективно применить ИК технологию. Возможно, например, покрасить поверхность измерения или использовать катализатор или клей, пластиковое покрытие или бумажные наклейки.

То насколько точным и эффективным будет измерение зависит от объекта измерения и окружающей среды. Специально для этого мы подготовили в данной публикации классификацию случаев применения приборов согласно объектам измерений и типам их поверхностей.

Дополнительная информация об этом представлена в Главе 4 “Применения и практические советы” настоящего руководства.

Наглядный пример теплового излучения:



В том случае, если Вы направяете параболическое зеркало со спичкой прямо на солнце, то через некоторое время спичка воспламенится. Причиной этому является тепловое излучение солнца, которое концентрируется с помощью параболического зеркала на точке F (Фокус).

1.1 Преимущества технологии ИК измерения

В последние несколько лет мы наблюдаем всплеск применения ИК измерительных систем.

Следующие факторы несомненно играют важную роль в этом развитии.


- Технология инфракрасного измерения обеспечивает легкую регистрацию температурных данных даже при быстрых и динамичных процессах. К тому же бесспорным преимуществом технологии является малое время реакции сенсоров и систем.
- Системы снабжены надежными современными сенсорами и улучшенной электроникой микропроцессоров.
- Благодаря отсутствию обратной связи, т.е. влияния на объект измерения, он-лайн измерения могут проводиться на чувствительных поверхностях и стерильных продуктах, также как и на опасных участках объектов или в труднодоступных местах.

Еще одним из немаловажных аспектов этого, в дополнение к техническим преимуществам, является доступность и ценовая политика, направленная на потребителя, благодаря оптимизации производства, специализирующегося на изготовлении большого количества приборов.

ИК измерительные приборы температуры в основном используются:

-  ...на объектах слабой теплопроводности, таких как керамика, резина, пластик и т.д. Сенсор прибора для контактного измерения способен отображать корректные показания температуры, если он принимает температуру объекта измерения. В случае с измерением объектов слабой теплопроводности время реакции очень большое.
-  ...для определения температуры поверхностей двигателей, корпусов и несущих компонентов больших и малых моторов.



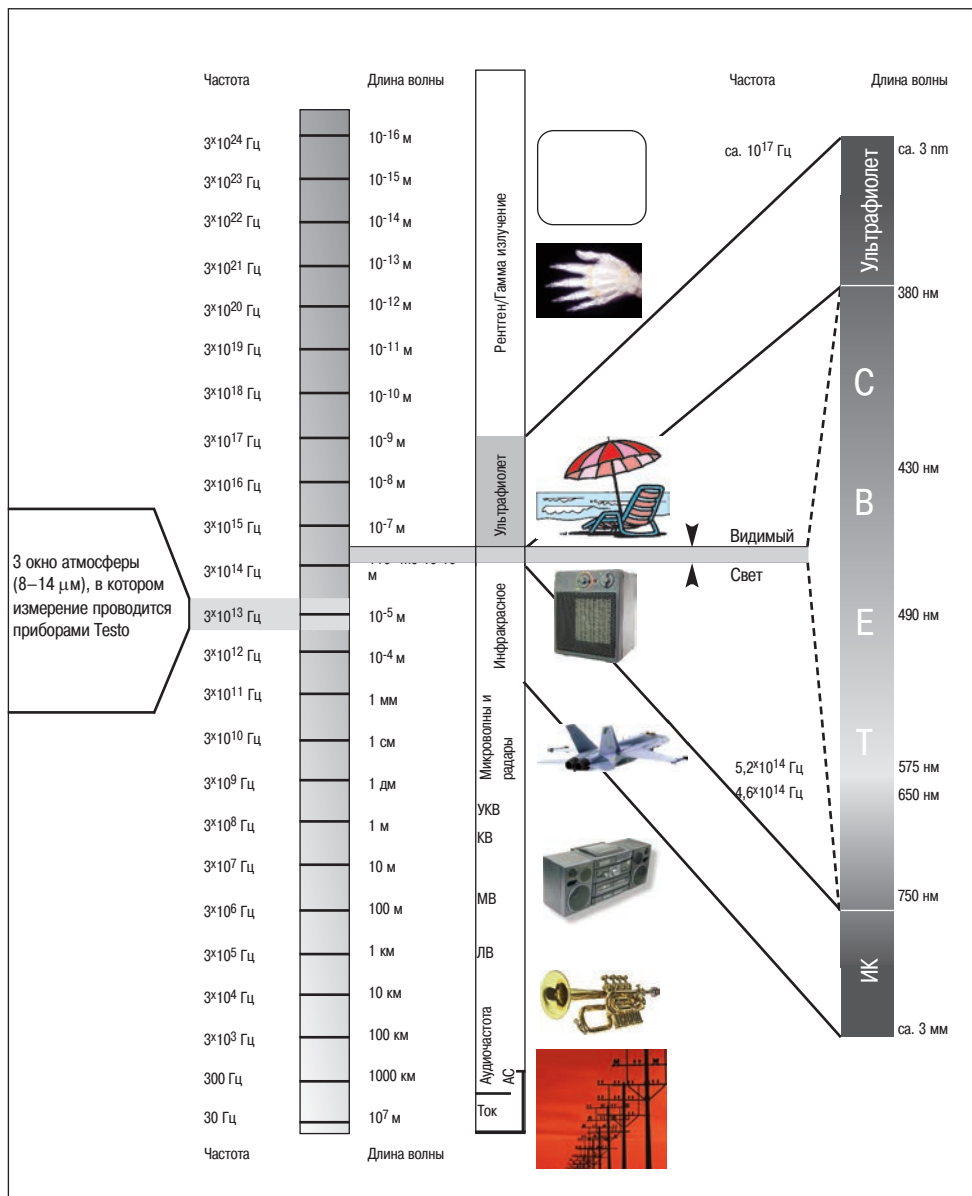
- 
 ...для движущихся компонентов, напр. на движущемся конвейере, вращающихся колесах, металлопрокатных станах и т.п.
- ...для объектов, требующих бесконтактного измерения, напр. свежевывкрашенные части, стерильные или агрессивные среды.
- ...для измерений малых и больших объектов при выборе различной оптики(линз).
- ...для объектов под напряжением, напр. электрических компонентах, электрических шинах, трансформаторах и т.п.
- ...для малых и легких компонентов, напр. компонентах и всех объектах измерения, из которых контактный зонд извлечет слишком много тепловой энергии, таким образом сделает измерение невозможным.

1.2 Немного истории...

1800	Гершель открыл ИК-спектр посредством экспериментов с жидким термометром с ИК абсорбирующем шариком
1900	Открыты законы излучения Планка
1938	Издана книга, “Оптическая пирометрия” (применение техники измерения)

Измерение очень высоких температур было прерогативой термометров излучения вплоть до 1960-х годов. После этого, однако, были разработаны различные типы ресиверов излучения, также чувствительных к излучению с длиной волны более 5μm и, поэтому, способными к точным и надежным измерениям температуры даже тех объектов, температура которых намного ниже температуры замерзания воды.

1.3 Электромагнитный спектр



Объяснение схематического изображения

Свет является электромагнитной волной, которая излучается по прямой линии со скоростью света.* Согласно частоте или ее эквиваленту - длине волны она всегда подчинена фундаментальному закону природы, но воспринимается людьми абсолютно по другому. Существует восприятие света или тепла, другие же виды излучений, такие как рентгеновское излучение не воспринимается вообще или воспринимается посредством оказанного воздействия на людей (напр., ультрафиолетовое излучение приводит к загару). Спектр электромагнитного излучения распространяется примерно на длину 23 в десятой степени.

Свет, главным образом, является только видимой частью электромагнитного излучения, которая называется VIS (видимая), и существует в диапазоне длины волны от 380 нм (фиолетовый) до 750 нм (красный). Пределы данного диапазона определяются чувствительностью человеческого глаза.

Излучение с меньшей длиной волны называется ультрафиолетовым излучением (UV), которое при длине волны меньше 200 нм также известно как вакуумный ультрафиолет (VUV).

В диапазоне большой длины волны, ближняя ИК-область спектра (NIR) граничит с видимым светом. Ее диапазон от 750 нм до 2.5 μm . Затем следует средняя ИК-область спектра (собственно ИК). Она существует в диапазоне от 2.5 μm до 25 μm . Дальняя ИК-область спектра (FIR) существует в диапазоне длины волны от 25 μm до приблиз. 3 мм.

*В данном случае частицы не принимаются во внимание.

Окна атмосферы:

Что такое окна атмосферы и зачем проводить измерения в этих областях?

- 1-ое окно атмосферы 2 μm – 2.5 μm
- 2-ое окно атмосферы 3.5 μm – 4.2 μm
- 3-е окно атмосферы 8 μm – 14 μm

В диапазоне так называемых окон атмосферы не существует или почти не существует поглощения или излучения электромагнитного излучения воздухом между объектом измерения и измерительным прибором. Таким образом, на расстоянии менее 1 м от объекта измерения газы, обычно содержащиеся в воздухе, не оказывают никакого воздействия на объект.

Наиболее подходящими диапазонами спектра, например для измерений температур >1000 °С, являются видимая или ближайшая ИК-область спектра, для измерений средних температур - диапазоны спектра от 2 до 2.5 μm и от 3.5 до 4.2 μm . В данных случаях степень излучения энергии высока.

Для измерения низких температур (специальные измерительные приборы Testo) подходящим является диапазон от 8 до 14 μm ; таким образом, для оценки подходящего к измерению сигнала требуется широкий диапазон излучения энергии.



1.4 Излучение, отражение, трансмиссия

Как было отмечено выше, каждое тело испускает электромагнитное излучение при температуре выше абсолютного нуля (0° по Кельвину = $-273,15^\circ\text{C}$).

Уровень излучения, фиксируемый измерительным прибором, состоит из излучения объекта измерения, отражения и прохождения через него внешних излучений. Сумма всегда равняется 100% или 1. Интенсивность излучения зависит от коэффициента излучения ε материала.

В итоге:

Коэффициент излучения (ε)

способность материала испускать ИК излучение.

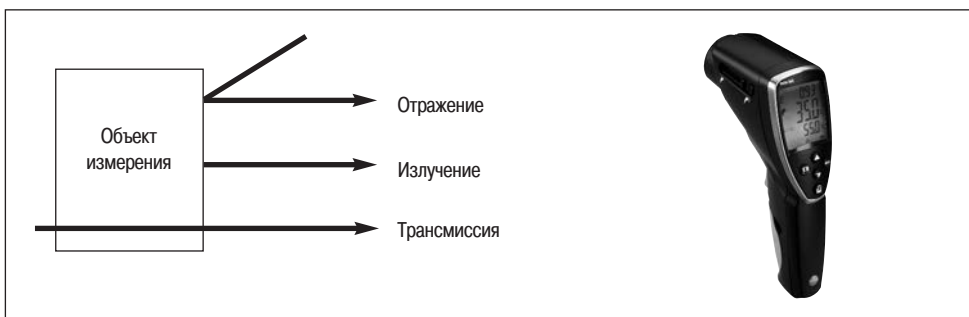
Коэффициент отражения (R)

способность материала отражать ИК излучение; он зависит от качества поверхности и типа материала.

Фактор прохождения (T)

способность материала пропускать ИК-излучение; он зависит от толщины и типа материала. Он указывает на пропускающую способность материала к ИК излучению.

Данные три фактора имеют значения от 0 до 1 (или от 0 до 100%).



Примечание:

Для выбора корректного коэффициента излучения, см. Главу 4.3 „Другие практические советы по излучательной способности“.

1.5 Объект измерения

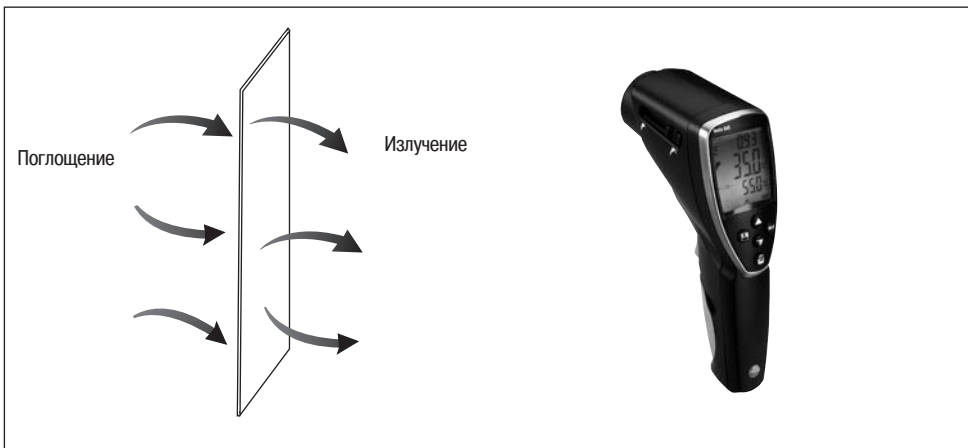
При любом измерении объект измерения должен находиться на переднем плане. Задача состоит в том, чтобы точно и быстро определить температуру объекта.

Инфракрасный сенсор воспринимает разные типы объектов (твердые тела, жидкости или газы) измерения по разному. Это зависит от самого материала и его поверхности, поэтому, например, температура многих органических продуктов измеряется без применения специальных действий, а металлы, особенно с отражающими поверхностями требуют специальной подготовки измерения.

Если коэффициент отражения и фактор прохождения равны 0, то Вы имеете идеальный объект измерения, так называемый “Излучатель черного тела”, излучательная энергия которого может быть рассчитана по закону излучения Планка. Идеальное тело данного типа имеет коэффициент излучения $\varepsilon = 1$.

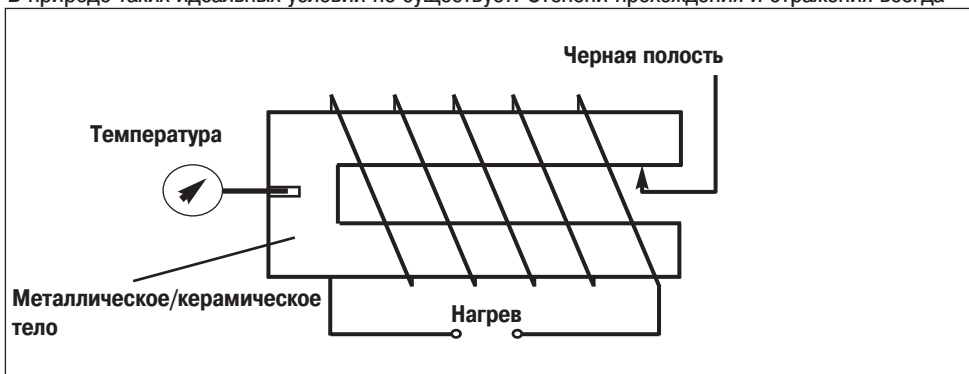
- **Излучатель черного тела (Идеальный излучатель)**

Поглощает и излучает 100 %. Коэффициент излучения $\varepsilon = 1$.



Схематическая структура Излучатель черного тела:

В природе таких идеальных условий не существует. Степени прохождения и отражения всегда



считаются помехами измерения. Соответственно, реальное тело может быть представлено схематически следующим образом:

- **Реальное тело**

Часть излучения отражается или проходит сквозь тело. Коэффициент излучения $\epsilon < 1$.



- **Серый излучатель** (ε меньше 1)

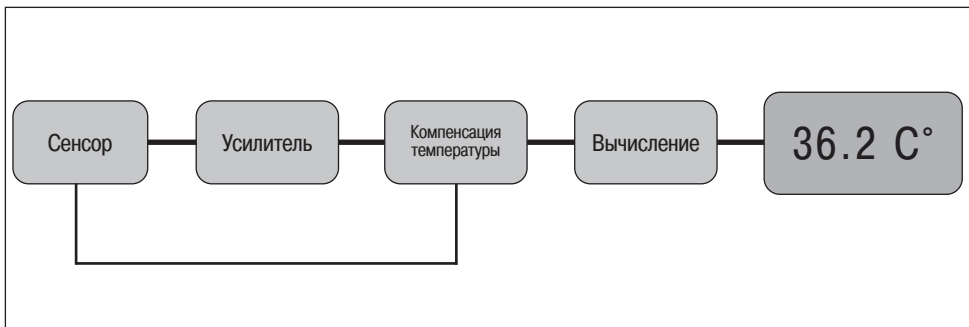
Многие тела, существующие в природе, называются “Серые излучатели”. Они обладают теми же характеристиками, что и Излучатель черного тела, только интенсивность излучения ниже. Она корректируется настройкой коэффициента излучения. Коэффициент излучения, таким образом, это отношение между “черной” и “серой” интенсивностью излучения.

- **Цветной излучатель**

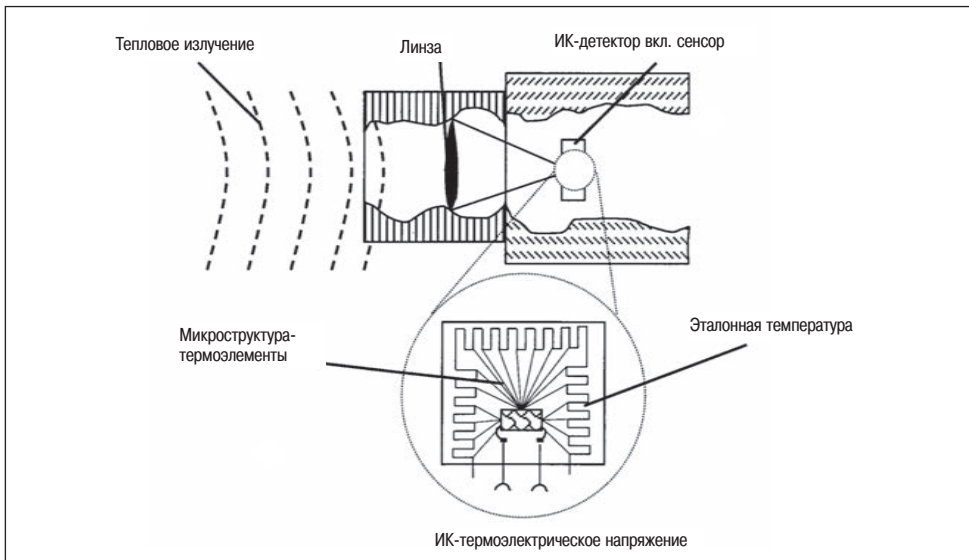
Цветными излучателями называются материалы, для которых коэффициент излучения зависит от длины волны и температуры. Это означает, что такое тело имеет разный коэффициент излучения, напр. при 200 °C и при 600 °C. Это относится ко всем металлам. В данном случае необходимо убедиться, что коэффициент излучения ε определяется при правильном измерении температуры.

2. Структура ИК измерительного прибора

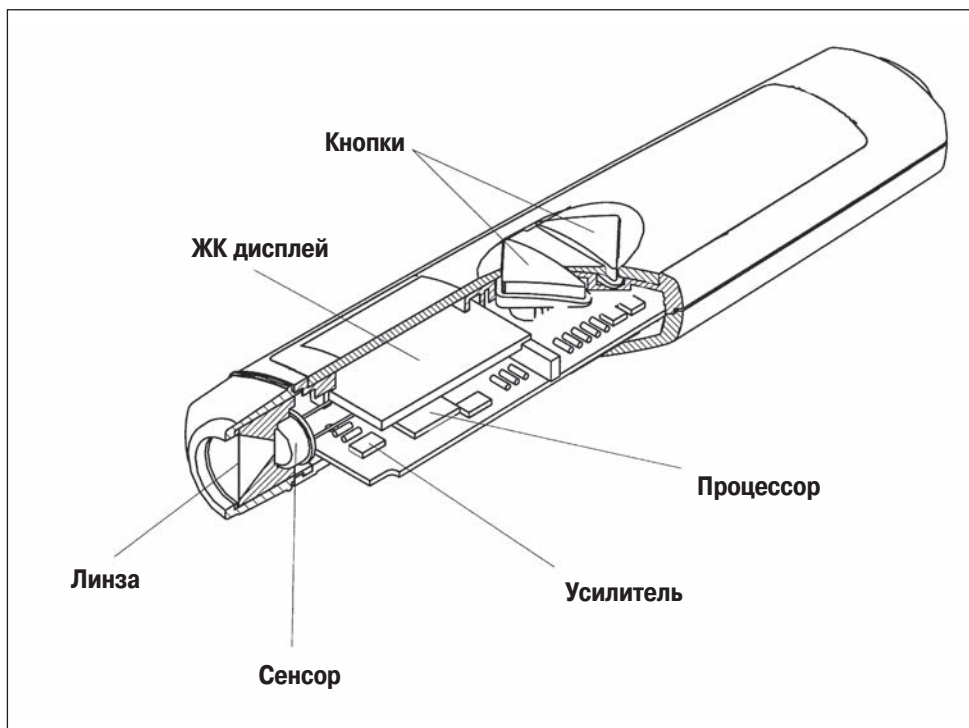
2.1 Логическая схема



2.2 Сенсор



2.3 Схема устройства измерительной системы



Профиль термометра testo 825

Тепловое излучение концентрируется благодаря линзе (в данном случае линза Френеля) и передается на сенсор. Сенсор трансформирует тепловое излучение в электрическое напряжение, которое повышается усилителем и передается в микропроцессор. Процессор сравнивает измеренную температуру с температурой окружающей среды и выводит показания на дисплей.

Принцип измерения - оптический, поэтому линза должна всегда быть чистой и без повреждений.

2.4 Какие параметры влияют на результат измерения?

a) Объект измерения

- Температура объекта измерения
- Коэффициент излучения объекта измерения

b) Измерительный прибор

- Характеристика температуры прибора (точка сравнения)

Измерительный прибор определяет следующие значения:

SM = сигнал, полученный от объекта измерения

SU = сигнал окружающей температуры (обычно равен температуре инструмента)

Если известен коэффициент излучения ε , то эффективный сигнал SW рассчитывается так:

$$SW = \frac{SM - SU}{\varepsilon} + SU$$

Температура объекта измерения - это функция определенного эффективного сигнала SW:

$$T \text{ объекта измерения} = f(SW)$$

В измерительном приборе температура объекта рассчитывается из эффективного сигнала SW через функцию линеаризации.

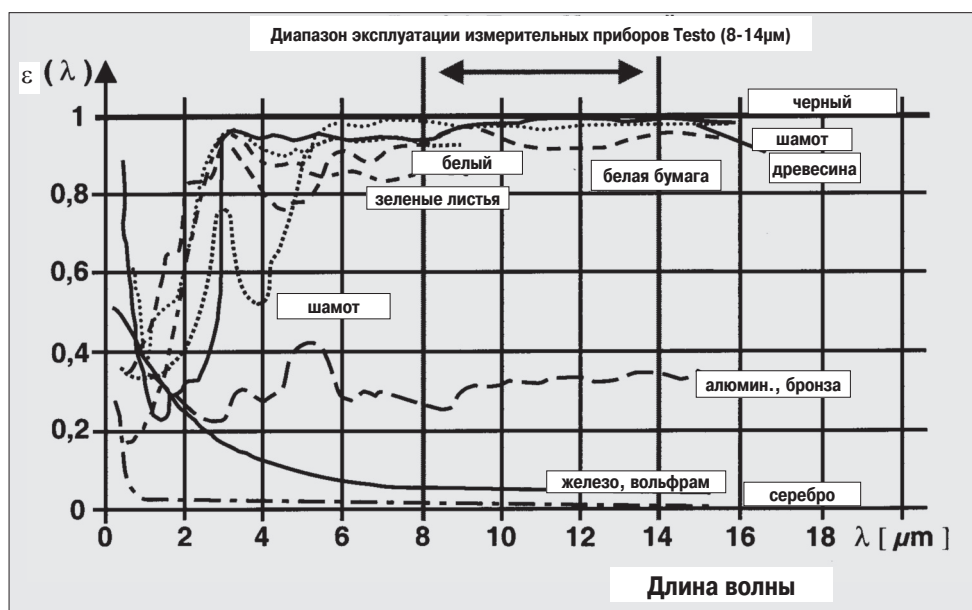
3. Коэффициент излучения

3.1 Типичные коэффициенты излучения

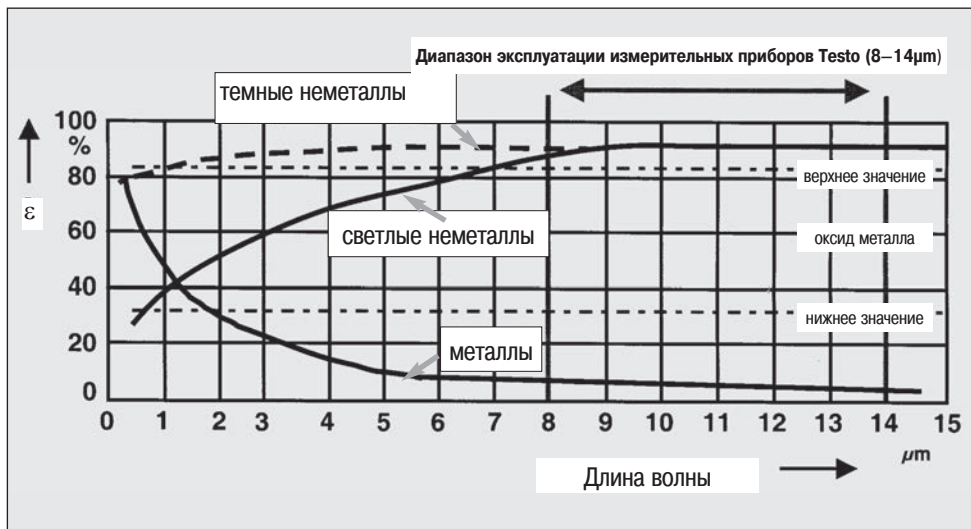
- **Продукты**

Как и все органические материалы, пищевые продукты имеют хорошую излучательную способность и поэтому не возникает никаких проблем при измерении их температуры с помощью ИК технологии.

- **Промышленность**



Коэффициент излучения разных водонепроницаемых материалов зависит от длины волны



Коэффициент излучения разных материалов зависит от длины волны (схематическое представление)

• Металы белого цвета

Имеют очень маленький коэффициент излучения в диапазоне от 8 до 14 μm , и поэтому их температуру трудно измерять.

⇒ Требуется применение покрытий, увеличивающих излучательную способность, напр. краска, масляная пленка или самоклеющаяся пленка testo (№ заказа 0554 0051), на объект измерений. Можно измерять контактным термометром.

• Оксиды металлов

В данной группе не существует постоянных показателей. Коэффициент излучения находится между 0.3 и 0.9, а также сильно зависит от длины волны.

⇒ Определите излучательную способность посредством сравнительного измерения контактным термометром или примените покрытия с определенным уровнем излучательной способности.

• Светлые неметаллы / темные неметаллы / пластик / продукты

Такие объекты, как белая бумага, керамика, гипс, древесина, резина, темная древесина, камень, темные краски, обладают коэффициентом излучения приблизительно 0.95 при длине волны выше 8 μm .

⇒ Большинство органических материалов (напр. пищевые продукты) обладают коэффициентом излучения приблизительно 0.95. Поэтому, данная величина вводится в приборы в качестве установки по умолчанию или постоянной, для того, чтобы избежать ошибок измерения из-за неправильной (невнимательной) установки значения излучательной способности.

Влияние цвета на результат измерения

Светлые и темные неметаллы не очень отличаются друг от друга по их излучательным способностям в случае увеличения длины волны. Например, не имеет значения, черный, синий, красный или белый цвет имеют объекты измерения.

Объект излучения, окрашенный в белый цвет с температурой от +40 °C до +70 °C выделяет столько же излучения, сколько и излучатель черного цвета, так как их тепловое излучение, в основном, выделяется при длинных волнах > 6 μm (за диапазоном видимости).

Считается, что как неметаллы, так и пластик, резина и т.д. при температуре обработки от +50 °C до +300 °C излучают энергию с длиной волны больше 5 μm (где коэффициент излучения очень высок).

Такая же ситуация с металлами, особенно со сплавами железа, которые при обработке свыше +650 °C выделяют излучение при малой длине волны (и высоким коэффициентом излучения).

3.2 Влияние на результаты измерений (примеры)

Пример 1:

Объект измерения (пицца, свежемороженая $T = -22\text{ °C}$)

Коэффициент излучения = 0.92

ИК измерение при температуре окружающей среды $+22\text{ °C}$

Предварительно установленный коэффициент излучения 0.95

Показания ИК измерительного прибора: -21 °C

т.е. температура, отображенная на дисплее прибора, некорректна на 1 °C

⇒ **незначительно.**

Пример 2:

Объект измерения (окисленный латунный лист, $T = +200\text{ °C}$)

Коэффициент излучения = 0.62

ИК измерение при температуре окружающей среды $+22\text{ °C}$

Предварительно установленный коэффициент излучения 0.70

Отображение ИК измерительного прибора: $+188\text{ °C}$

т.е. температура, отображенная на дисплее прибора, некорректна приблиз. на 12 °C

⇒ **значительно**

Результат:



- Чем больше разница между температурой объекта измерения и температурой окружающей среды и меньше коэффициент излучения, тем больше ошибок измерения в случае неправильного значения коэффициента излучения!

При температурах выше температуры окружающей среды



- Если установлен слишком высокий коэффициент излучения, отображаемая температура измерения будет слишком низкой.
- Если установлен слишком низкий коэффициент излучения, отображаемая температура измерения будет слишком высокой.

При низких температурах ниже температуры окружающей среды



- Если установлен слишком высокий коэффициент излучения, отображаемая температура измерения будет слишком низкой.
- Если установлен слишком низкий коэффициент излучения, отображаемая температура измерения будет слишком высокой.

3.3 Таблица коэффициентов излучения основных материалов

Материал	Температура	ε
Алюминий, светлый листовой	170 °С	0,04
Асбест	20 °С	0,96
Асфальт	20 °С	0,93
Хлопок	20 °С	0,77
Цемент	25 °С	0,93
Свинец, серый окисленный	20 °С	0,28
Свинец, сильно окисленный	20 °С	0,28
Толь (кровельный материал)	20 °С	0,93
Лед, гладкий	0 °С	0,97
Лед, неровный	0 °С	0,99
Железо, обработан. наждаком	20 °С	0,24
Железо, светлое, вытравлен.	150 °С	0,13
Железо, выплавлен.	100 °С	0,80
Железо, листовое	20 °С	0,77
Железо, слегка поржавевшее	20 °С	0,61
Железо, сильно поржавевшее	20 °С	0,85
Пахотная земля	20 °С	0,38
Почва, черная глина	20 °С	0,66
Плитка	25 °С	0,93
Гипс	20 °С	0,90
Стекло	90 °С	0,94
Золото, полированное	130 °С	0,02
Резина, жесткая	23 °С	0,94
Резина, мягкая серая	23 °С	0,86
Древесина	70 °С	0,94
Галька	90 °С	0,95
Пробка	20 °С	0,70
Корунд, наждак (жесткий)	80 °С	0,86
Теплопровод, темн. анодирован.	50 °С	0,98
Медь, потускневшая	20 °С	0,04
Медь, с оксидной пленкой	130 °С	0,76
Медь, полирован.	20 °С	0,03
Медь, темная, оксидная	20 °С	0,78
Пластик (ПЭ, ПП, ПВХ)	20 °С	0,94
Листва	20 °С	0,84
Мрамор, белый	20 °С	0,95
Мин. покрытие краской	100 °С	0,93
Латунь, оксидная	200 °С	0,61
НАТО-зеленый	50 °С	0,85
Бумага	20 °С	0,97
Фарфор	20 °С	0,92
Шифер	25 °С	0,95
Черная краска (маговая)	80 °С	0,97
Шелк	20 °С	0,78
Серебро	20 °С	0,02
Сталь (термообработан. поверхность)	200 °С	0,52
Сталь, оксидная	200 °С	0,79
Глина, обожженная	70 °С	0,91
Ивертирован. краска	70 °С	0,94
Вода	38 °С	0,67
Кирпич, мертель, штукатурка	20 °С	0,93
Белый цинк (окрашен.)	20 °С	0,95

4. Применения и практические советы

4.1 Источник ошибки/неполадки/компенсация ИК измерительного прибора

- **Влияние внешних факторов (помех) на результат измерения**

При бесконтактном измерении температуры, в дополнение к влиянию типа материала и состояния его поверхности, путь передачи ИК сигнала между прибором и объектом измерения также может повлиять на результат измерения.



Помехи включают в себя, напр.:

- Частицы пыли и грязи
- Влажность (дождь), пар, газы

См. также атмосферные окна (Глава 1.3).

- **Неправильно установленный коэффициент излучения может привести к значительным ошибкам измерения (см. 4.2).**
- **После измерения температуры измерительный прибор оказывается ненастроенным на новую температуру (точка сравнения) – время настройки, см. в руководстве по эксплуатации. Данный фактор может привести к значительным ошибкам измерения, возникают такие же проблемы, какие и при использовании устройств с термоэлементом.**

⇒ Рекомендуется хранить прибор в том месте, где будет производиться измерение температуры! Это позволит Вам избежать проблемы с временем настройки прибора (но: соблюдайте рабочую температуру прибора!).

- **ИК измерение является оптическим измерением:**

⇒ для получения точных данных измерений регулярно производите чистку линзы.

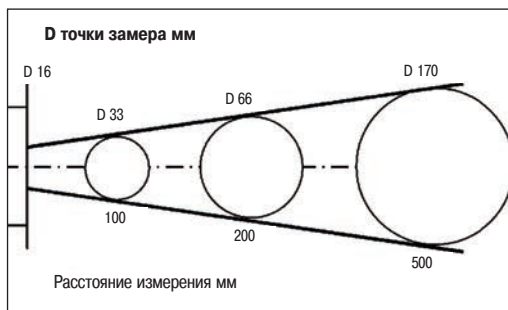
⇒ не проводите измерения через затуманенные линзы, напр. из-за пара.

- **ИК измерение является поверхностным измерением:**

⇒ если на поверхности объекта измерения имеется грязь, пыль, иней и т.п., то будет измеряться температура только верхнего слоя поверхности, напр. температура грязи. Поэтому перед измерениями убедитесь, что поверхность объекта чистая !

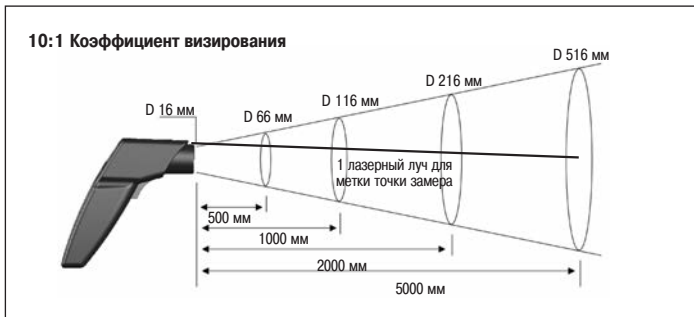
⇒ Не проводите измерения при возникновении помех сигналу.

- **Расстояние между ИК измерительным прибором и объектом измерения слишком высока, т.е. точка замера больше, чем сам объект измерения. В этом случае, необходимо придерживаться следующих схем точек замера, отображающих соотношение расстояний измерения:**

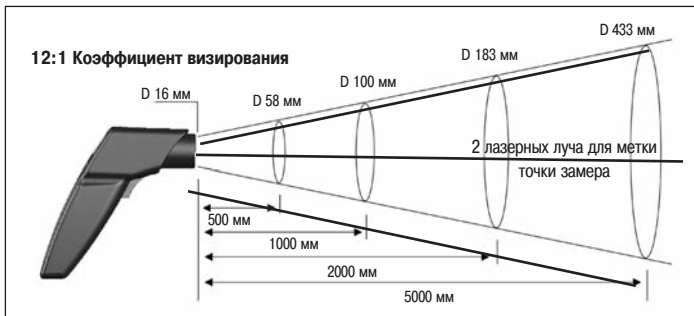


testo 826-T2 / -T4

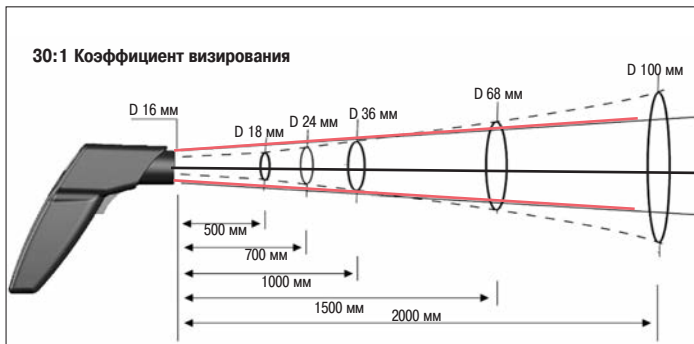
Расстояние измерения к точке замера 3:1



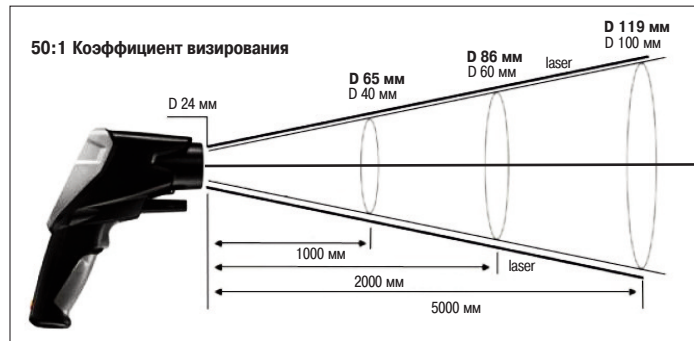
testo 830-T1



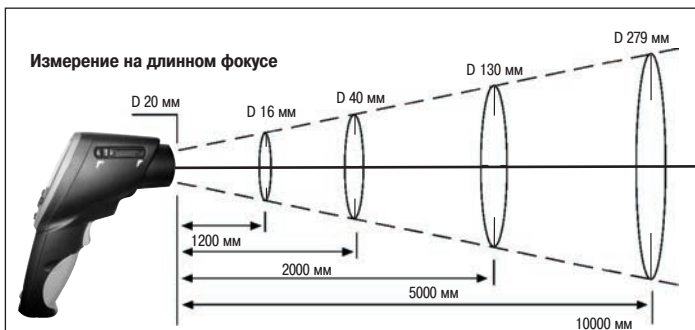
testo 830-T2



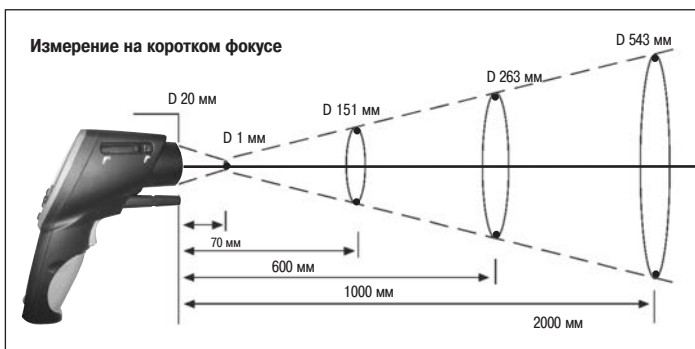
testo 830-T4



testo 835



testo 845



testo 845

Важное примечание о размере точки замера!

Диаграммы точек замера, отображаемые в руководствах по эксплуатации приборов, обычно говорят о так называемой точке замера 95%; это означает, что 95% энергии, конвертируемой в сенсоре, выходит из данного диапазона.

Однако, ввиду недостаточной четкости отображения, диапазон, который влияет на результат измерения (даже немного), на самом деле, больше.

Необходимо убедиться, что объект измерения всегда больше, чем точка замера, для того чтобы избежать нежелательных влияний на результат измерения.

Чем больше разница в температуре между объектом измерения и окружающей средой, тем больше влияние на результат измерения.

4.2 Решение разнообразных измерительных задач

• Измерительные задачи - простые в решении:

Измерение температуры всех неметаллических компонентов и поверхностей, органических материалов, таких как краски и красители, бумага, пластик и резина, древесина, синтетические материалы, продовольствие, стекло, текстиль, минералы, камень и т.д.

Для измерения температур объектов данной группы нет необходимости принимать специальные меры. Коэффициент излучения достаточно высок, обычно приблизительно 0.95, и не изменяется в температурном диапазоне.

• Измерительные задачи - сложные в решении:

Измерение температур металлов с яркими отражающими поверхностями, изменением структуры поверхности, напр. из-за ржавчины.

Решать данную измерительную задачу необходимо, только соблюдая специальных условий. Коэффициент излучения известен только на определенной ширине спектра сигнала. Значения излучения малы и колеблются в зависимости от диапазона температур.

⇒ В том случае если невозможно использовать контактные термометры, то при бесконтактном измерении температуры к объекту измерения следует применять специальные покрытия, такие как напр. краска, масляная пленка, или самоклеющаяся пленка с определенной излучательной способностью.

• Измерительные задачи - решение при условиях:

Матовая поверхность металлов и прозрачные пленки.

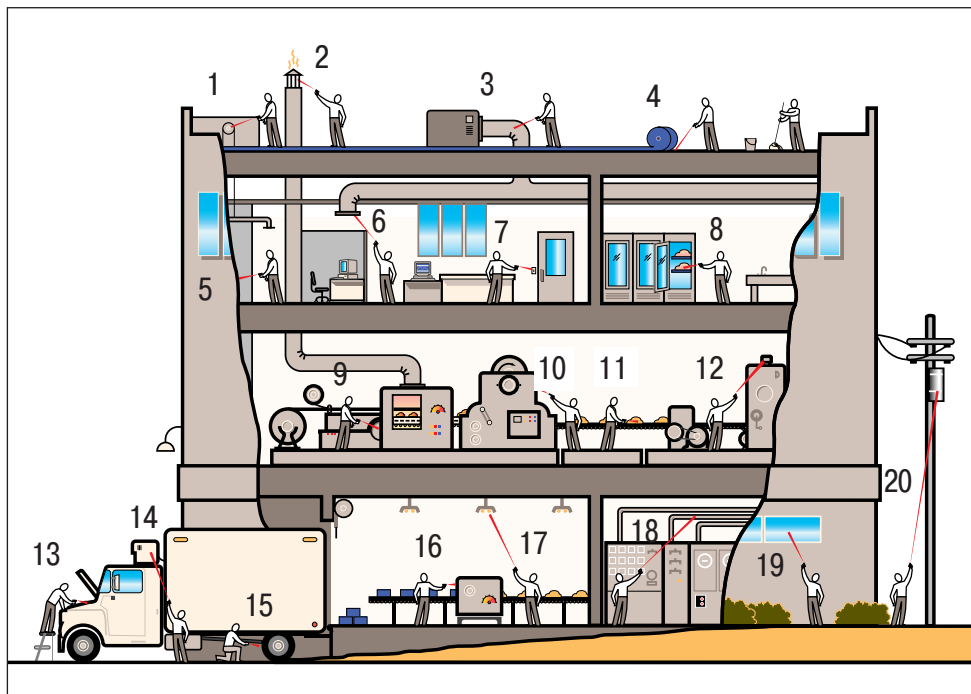
Дифференциация должна проводиться в зависимости от того, каким образом необходимо решить измерительную задачу.

⇒ Определите коэффициент излучения с помощью контактного термометра или примените специальные покрытия с определенной излучательской способностью.

Примечание:

Очень важно, чтобы самоклеющаяся пленка могла легко поглощать температуру объекта измерения; это гарантировано в случае применения с объектами с хорошей теплоемкостью (большая масса) и хорошей теплопроводимостью, напр. металлами.

Примеры бесконтактного измерения температуры:



1 Измерения на трубопроводах из ПВХ

- Температура приблиз. +25 °С
 - Коэффициент излучения пластика 0.84.
- Идеально для технологии ИК измерения.

2 Измерение на коже из луженого железа

- Температура приблиз. +38 °С
- Коэффициент излучения луженого листового железа 0.05

Применяйте покрытие, увеличивающее излучательную способность, напр. краску или самоклеющуюся пленку, или проводите измерения контактным термометром.

Примечание: Используйте прибор с малой точкой замера, с большим расстоянием и встроенным контактным термометром (комбинированный измерительный прибор напр. testo 845, 830-T4 или 825).

3 Измерения на оцинкованных выходах воздухопроводов

- Температура приблиз. +24 °C
- Коэффициент излучения цинка 0.23

Примените покрытие, такое как краска или самоклеющаяся пленка или используйте для сравнения контактный термометр.

Примечание: Выбирайте комбинированный измерительный прибор

4 Измерения при укладке асфальта

- Температура приблиз. +24 °C
- Коэффициент излучения асфальта 0.93

Измерения проводятся без проблем.

5 Измерение на кирпичной стене

- Температура приблиз. +21 °C
- Коэффициент излучения кирпича, (красный) 0.93

Измерения проводятся без проблем.

6 Измерения на вытяжках (окрашенных)

- Температура приблиз. +24 °C
- Коэффициент излучения цинка (окрашенный) 0.96

Измерения проводятся без проблем

7 Измерения на электрических выключателях

- Температура приблиз. +20 °C
- Коэффициент излучения 0.85

Измерения проводятся без проблем.

8 Измерение на электрических шкафах (контакторах)

- Температура приблиз. +74 °C
- Коэффициент излучения пластика 0.92

Внимание: Измерение проводите на поверхности пластика, а не на металле!

9 Измерения на корпусе подшипника (окрашенного)

- Температура приблиз. +68 °C
- Коэффициент излучения черной краски 0.93

Измерения проводятся без проблем.

10 Измерения на пластине радиатора электрического мотора

- Температура приблиз. +50 °C
- Коэффициент излучения зеленой краски 0.93

Измерения проводятся без проблем.

11 Измерения продуктов на холодильном конвейере

- Температура приблиз. +8 °C
- Коэффициент излучения пищевых продуктов 0.95

Измерения проводятся без проблем.

12 Измерения на теплообменниках

- Температура приближ. +10 °С
- Коэффициент излучения конденсир. воды 0.93

Примечание: Измерения через конденсат или применение покрытия с высокой излучательной способностью.

13 Измерения на блоке двигателя

- Температура приближ. +100 °С
- Коэффициент излучения алюминия, сильно окисленного, 0.2

Применяйте в качестве покрытия масляную или самоклеющуюся пленку, так чтобы $\varepsilon > 0.9$.

14 Измерения на установке охлаждения

- Температура приближ. +36 °С
- Коэффициент излучения окрашенного листа металла 0.92

Измерения проводятся без проблем.

15 Измерения на шинах автомобиля

- Температура приближ. +40 °С
- Коэффициент излучения мягкой резины 0.86

Измерения проводятся без проблем.

16 Измерения на выходах духовых шкафов

- Температура приближ. +70 °С
- Коэффициент излучения глины, обжиг. 0.91

Измерения проводятся без проблем.

17 Измерения на флуоресцентных лампах

- При температуре +42 °С
- Коэффициент излучения стекла, гладкого 0.92–0.94

Измерения проводятся без проблем.

18 Измерения на окрашенных трубах

- Температура приближ. +10 °С
- Коэффициент излучения голубой краски 0.94

Измерения проводятся без проблем.

19 Измерения на оцинкованных выходах воздухопроводов

- Температура приближ. +38 °С
- Коэффициент излучения цинка 0.23

Примените покрытие, такое как краска или самоклеющаяся пленка или используйте для сравнения контактный термометр.

Примечание: Выбирайте комбинированный измерительный прибор

20 Измерения на трансформаторе (окрашенном)

- Температура приближ. +70 °С
- Коэффициент излучения краски трансформатора 0.94

Измерения проводятся без проблем.

Примеры применений:

Сектор “Промышленных применений”



- **Выявление чрезмерно высоких температур на распределительных щитах, измерения на электрических схемах, напр. резисторах, транзисторах, электронных схемах и т.д.**

Примечание по применению:

- Точка замера / Расстояние измерения
- Проводите измерения не на ярких поверхностях (они отражают температуру окружающей среды), а на пластике с ϵ -установкой 0.95.



Примечание:

Требуется ИК измерительный прибор с малой точкой замера (напр. testo 845-1, testo 830-T3).



- **Измерение температуры в системах охлаждения**

Примечание по применению:

- Точка замера / Расстояние измерения
- Проводите измерения на поверхностях с высокой излучательной способностью (напр. окрашенных поверхностях)

Примечание:

Применяйте прибор измерения с малой точкой замера на большом расстоянии с функцией контактного термометра (напр. комплект testo 830-T4 или 825-T4).



- Проверка и регистрация данных температуры на генераторах и приводах, дизельных блоках, выпускных коллекторах.

Примечание по применению:

- Точка замера / Расстояние измерения
- Проводите измерения на поверхностях с высокой излучательной способностью или напр. поверхностях покрытых маслянной пленкой.

Примечание:

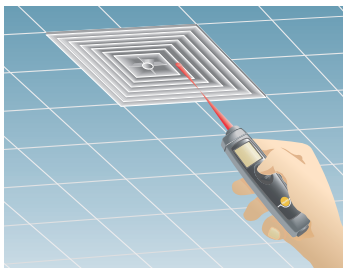
Применяйте измерительный прибор с малой точкой замера на большом расстоянии и с функцией контактного термометра (testo 830-T2/-T4, 845).



- Контроль температуры на рельсовых транспортных средствах, напр. “Определение перегрева колесной буксы” через измерение температуры покрытия оси.

Примечание:

Применяйте измерительный прибор с малой точкой замера на большом расстоянии (testo 830-T2/-T4, 845).

Сектор “Отопление, вентиляция и холодильные системы”:**● Контроль температуры на вентиляционных выходах.****Примечание к применению:**

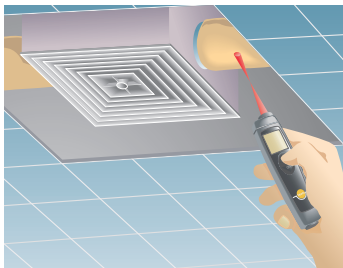
- Проводите измерение не температуры воздуха, а температуры вентиляционных решеток.
- Не измеряйте температуру бесцветных металлов.
- Не проводите измерения со слишком малого расстояния от точки замера.

**● Контроль теплопередачи в помещениях.****Примечание к применению:**

- Измерения проводятся на обоях, древесине, штукатурке, окрашенных рамах окон и стекле, так как данные материалы имеют излучательную способность между 0.9 и 0.95.
- Измеряйте температуру непокрытых металлических рамок контактным термометром или применяйте специальное покрытие, увеличивающее излучательную способность.

Примечание:

Выбирайте измерительный прибор с малой точкой замера и большим расстоянием, с функцией контактного измерения, напр. комбинированный измерительный прибор (testo 830-T2/-T4, 845).

**● Контроль температуры теплоизоляции в помещении.****Примечание к применению:**

- Не измеряйте температуру бесцветных металлов.
- Проверьте разные коэффициенты излучения.

Общие сферы применений



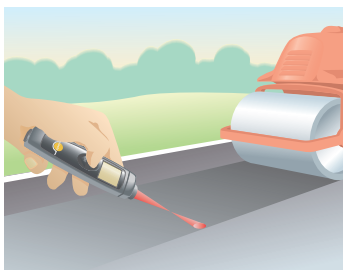
● Для защиты от огня

Примечание к применению:

- Не проводите измерения на дверях из бесцветных металлов.

Примечание:

Используйте комбинированный измерительный прибор (напр. комплект testo 830-T2 или 825-T4).



● Быстрые измерения температуры при строительстве дорог на открытом воздухе.

Примечание к применению:

- Обратите внимание на разрешенную рабочую температуру прибора
- Точка замера / Расстояние измерения
- Прибор должен быть настроен на температуру окружающей среды.
- Только измерение температуры материалов с высокой излучательной способностью, напр. “холодное рассеянное небесное излучение” при - 50...-60°C является помехой измерения. Возможна защита от излучения с помощью зонта.

Примечание:

Применяйте прибор измерения с малой точкой замера на большом расстоянии с функцией контактного термометра.



● При инспекции температуры пищевых продуктов

Примечание к применению:

- Бесконтактный способ применяется при измерении температуры поверхности.
- ⇒ В случае критических значений, проверяйте данные с помощью контактного термометра!
- Точка замера / Расстояние измерения
- Прибор должен быть настроен на температуру окружающей среды.
- Идеальное расстояние между прибором и продуктами / упаковкой - 1–2 см (с 3:1 оптикой).
- Если продукты помещены в картонные коробки, откройте коробку и измеряйте температуру упаковки.
- При измерении продуктов, запечатанных в пленку измеряется температура пленки. Тем не менее, проводите измерения в местах непосредственного контакта пленки с продуктами.
- Не проводите измерения при возникновении помех.

Примечание:

Выбирайте комбинированный измерительный прибор (напр. комплект testo 830-T3 или 826-T4)

Коротко о других сферах применениях:

- Установка точки коммутации биметаллических устройств через измерение температуры движущего внутреннего язычка в тепловом потоке.
- Мониторинг температуры в системах отопления, осушки или процессе ламинирования.
- Измерение температуры движущихся резиновых шин загруженного транспортного средства. Мониторинг неверной температуры материала из-за неравномерного нагрева.
- Измерение температуры в процессах осушки и деформации при производстве пластика.
- Измерения температуры в медицине при диагностике и терапевтическом контроле.
- Обнаружение утечек в отдаленных линиях отопления путем измерения увеличения температуры поверхности почвы.

4.3 Другие практические советы:

• ИК измерительные приборы:

Пластмассовые волокна и провода

трудно измерить пирометрически, так как обычно они очень тонкие, тем самым меньше, чем поле измерения и могут выскальзывать из поля измерения ввиду неточного указания на них.

⇒ Измеряются с помощью: частично фиксированными приборами, иначе потребуется применение специальных приборов, не измеряются с помощью измерительных приборов Testo.

Природные объекты

на открытом воздухе, такие как вода, камни, почва, песок, растения, дерево и т.д. имеют коэффициент излучения между 0.8 и 0.95 в спектральном диапазоне между 8 и 14μm. Если измерения проводятся на открытом воздухе, необходимо принять во внимание "холодное рассеянное небесное излучение" в случае малой излучательной способности. Данное "окружающее излучение" должно быть близким к температуре воздуха. Это достигается защитой от мешающего излучения, напр. с помощью зонта над точкой замера.

⇒ Измеряются с помощью ИК измерительных приборов Testo.

Стекло и кварц

имеют высокий коэффициент излучения приблиз. 0.95 и 0.98 при длине волны больше 8µm. Не пропускают ИК излучение, т.е. измеряется температура оконного стекла.

⇒ Измеряются с помощью ИК измерительных приборов Testo.

Пластик

измеряется в диапазоне температуры от +20 °C до +300 °C во время процессов осушки и деформации, напр. прессования, каландрирования, глубокой вытяжки и т.д. Коэффициент излучения практически всех пластмассовых изделий равен от 0.8 до 0.95 и, поэтому, температуру материала легко измерить.

⇒ Измеряются с помощью ИК измерительных приборов Testo.

Прозрачные пленки

при определенной длине волны существует характерный диапазон поглощения, при котором фактор прохождения реально мал. При малом коэффициенте отражения (0.05...0.20), излучательная способность очень высокая. Следует отметить, что степень прохождения и коэффициент излучения зависят от толщины пленки. Чем тоньше пленка, тем ниже коэффициент излучения. Тонкие пленки обычно пропускают ИК излучение, поэтому примите во внимание внешние излучения.

⇒ Измеряются с помощью ИК измерительных приборов Testo.

Горячие газы и огонь

являются "объемными излучателями энергии с выборочными свойствами излучения". Здесь речь не идет о точке замера, так как значение средней температуры необходимо определять, проводя измерения области внутри пламени огня. На данное значение зачастую влияет стенки печи или газы.

Огонь и горячие газы, также как и прозрачные материалы, излучают энергию в определенных спектральных диапазонах, напр. в диапазоне около 4.3µm (CO₂ диапазон).

⇒ Измеряются с помощью специальных приборов.

⇒ Не измеряются с помощью ИК измерительных приборов Testo.

• Поверка и калибровка

Для поверки и калибровки пирометров излучения требуется Излучатель черного тела. В процессе калибровки необходимо убедиться, что соответствующее поле для измерения термометром излучения меньше, чем окно Излучателя черного тела.

В случае постоянно установленного коэффициента излучения (напр. 0.95), отображение конвертируется в $\varepsilon = 1$.

• Коэффициент излучения

Ошибки измерения могут возникнуть даже при правильной установке коэффициента излучения!

С коэффициентом излучения меньше 1, значение измерения экстраполируется на основе **температуры прибора = окружающей температуры.**

- Если температура прибора не соответствует окружающей температуре, то корректировка коэффициента излучения прибором будет проведена неверно. Таким образом, если температура прибора ниже, то результат измерения будет слишком высок и наоборот.
- Если индивидуальные тепловые или холодные излучатели (напр. нагревающие элементы, лампы, устройства охлаждения и т.д.) отражаются на поверхности объекта измерения, тогда данное излучение не соответствует окружающей температуре = температуре прибора. Таким образом, корректировка коэффициента излучателя прибором будет неверной.

Устранение ошибки: Накройте данные излучатели напр. картонной коробкой. Она поглотит мешающее излучение и выпустит свое собственное = окружающая температура.

4.4 Итоги: Контактное или бесконтактное измерение?

– Рекомендации компании Testo

Бесконтактное ИК измерение температуры

1) Идеально подходит для измерений температуры поверхностей:

- a) Материалов низкой теплопроводности, таких как керамика, пластмасса, резина, древесина, бумага, обои, штукатурка, текстиль, органические материалы, пищевые продукты.

Измерительный прибор проводит измерения без какого-либо воздействия на объект измерения. ИК излучение объекта измерения имеет всегда одну и ту же скорость, а также независимо от теплового излучения.

- b) Материалов с высокой излучательной способностью, напр. материалов низкой теплопроводности (см. пункт “а”), лаков, красок, стекла, минералов, плиток, камней, смолы и всех неметаллических материалов.

В данном случае правильно устанавливать коэффициент излучения на 0.95 (т.е. только 5 % окружающего излучения отражается от поверхности измерения). Ошибки измерения, возникшие из-за излучения других источников и отраженных поверхностью, незначительны.

- c) Движущиеся компоненты (при условии что материал имеет высокий коэффициент излучения или можно установить определенный коэффициент) напр. при прогонке бумаги, вращающиеся шины, окисленные стальные компоненты, на линии конвейера.
- d) Компоненты, требующие бесконтактного измерения, напр. свежеекрашенные части, стерильные компоненты или агрессивные среды, компоненты под напряжением, такие как элементы электроники, электронные шины, трансформаторы.
- e) Малые и легковесные детали, напр. компоненты и все объекты измерения, при измерении которых контактный зонд извлечет слишком много энергии, что станет причиной неверных данных измерения.

Вам необходимо убедиться, что точка замера измерительного прибора меньше, чем сам объект измерения!

2) Подходит при условиях:

Оксиды металлов, так как они имеют излучательную способность, которая зависит от фактуры поверхности и температуры (между 0.3 и 0.9).

В данном случае Вы можете применить покрытие с определенным коэффициентом излучения (напр. самоклеющаяся пленка testo, № заказа 0554 0051, краска или масло) или определить его с помощью сравнительного измерения контактным термометром.

3) Не подходит для измерения:

Бесцветных металлов (коэффициент излучения менее 0.1; т.е. более чем 90 % окружающего излучения отражается на поверхности объекта измерения), для которых нельзя применить средства, повышающие излучательную способность, напр. самоклеющуюся пленку, краску или масло. В этом случае можно ожидать высокую степень ошибки, вызванную высоким уровнем отражения от поверхности объекта измерения.

Типичные измерения по контролю температуры с использованием ИК способа измерений в промышленности:

- Генераторы, приводы, агрегаты
- Корпуса подшипников
- Распределительные щиты
- Электронные схемы
- Установка точки переключения биметаллических устройств
- Тепловые установки, процессы сушки и ламинирования
- Вращающиеся резиновые шины
- Пластмасса в процессах сушки и деформации.

Типичные измерения по контролю температуры с использованием ИК способа измерений в помещениях/системах кондиционирования воздуха:

- Воздуховоды
- Тепловые потоки и теплоизоляция в помещениях
- Локализация слабых мест изоляции.

Типичные применения ИК измерения в системах отопления:

Измерения на поверхностях:

- Радиаторов, окрашенных труб систем отопления
- Половых покрытий, древесины, пробки, плитки, гранита, также как и на неотделанной поверхности стен для локализации термобумаги.

Типичные применения ИК измерения при контроле температуры пищевых продуктов:

- Быстрая проверка при приемке товаров или в низкотемпературных прилавках.



Контактное измерение температуры

1) Идеально подходит для измерения температуры:

- a) Объектов с гладкими поверхностями и хорошей теплопроводностью, напр. все металлы. В данном случае, контактное измерение обычно более точное, чем ИК измерение.
- b) Определение внутренней температуры жидкостей и пищевых продуктов.

2) Подходит при условиях:

- a) Измерения объектов с низкой теплопроводностью (напр., см. ИК измерение)

Зонд контактного измерения способен отображать корректные данные температуры, в том случае если не сразу принимает температуру объекта измерения. В случае с объектами с низкой теплопроводностью возникает проблема измерения, а время настройки увеличивается; измерение начнется тогда, когда зонд примет температуру объекта измерения.

- b) Малых, легковесных деталей

В данном случае контактный зонд извлекает тепловую энергию из объекта измерения, следовательно, влияя на результат измерения.

3) Не подходит для измерения температуры:

- Компонентов, требующих бесконтактного измерения (см. выше)
- Движущихся частей.

Типичные применения контактного измерения в промышленности:

- Инструменты для процессов деформации
- Приводы, редукторы, подшипники
- Все поверхности металлов

и сравнительное измерение, для того чтобы установить излучательную способность поверхности для ИК измерения.

Типичные контактные измерения по контролю температуры в помещениях/системах кондиционирования воздуха:

- Вентиляционные выходы
- Поверхность стен.

Типичные применения контактного измерения в системах отопления:

- Измерения температуры подающей/обратной линий на голых медных трубах
- Проверка радиаторов
- Локализация положения отопительных труб в стенах и полах

Типичные применения контактного измерения при контроле температуры пищевых продуктов:

- Измерения внутренней температуры при критических температурах продукта

Резюме:

Компания Testo в большинстве случаев рекомендует использовать бесконтактный ИК термометр и контактный термометр в одном компактном измерительном приборе, чем использовать разные приборы с контактным и бесконтактным измерением по отдельности. Данная комбинация позволит Вам наиболее быстро и точно выполнить все Ваши измерительные задачи.

В идеале, коэффициент излучения может быть установлен специально для ИК измерений для применения в производстве и системах ОВК.

При проверке температуры пищевых продуктов устанавливается фиксированное значение 0.95.

В случае измерений поверхности к прибору должен быть подсоединен быстродействующий зонд с подпружиненным наконечником, который позволит Вам проводить надежные и точные измерения температуры даже на выпуклых поверхностях металлов. Таким образом, становится возможным определение температуры даже поверхностей объектов, излучательная способность которых неизвестна, а также использование преимуществ бесконтактного измерения.

В случае измерения с погружением или проникновением внутрь объекта измерения необходимо найти самую подходящую точку замера, при которой даже при погружении на малую глубину данные измерения будут надежными и точными.

Приложение: Таблица коэффициентов излучения

Следующие таблицы выступают в роли указателей для установки правильного коэффициента излучения при ИК измерениях. Здесь представлены коэффициенты ϵ самых распространенных металлов и неметаллов. В том случае если излучательная способность материала изменяется согласно температуре и качеству поверхности, данные значения должны рассматриваться в качестве направляющего принципа при определении разниц и соотношений температур. При измерении абсолютного значения температуры, коэффициент излучения должен быть определен точно.

Металлы			
Материал	Тип/Качество/Элемент	Температура (°C)	ϵ
Алюминий	Неокисленный	25	0.02
	Неокисленный	100	0.03
	Неокисленный	500	0.06
	Окисленный	200	0.11
	Окисленный	600	0.19
	Сильно окисленный	93	0.20
	Сильно окисленный	500	0.31
	Сильно полированный	100	0.09
	Слабо полированный	100	0.18
Свинец	Полированный	38–260	0.06–0.08
	Неровный	40	0.43
	Окисленный	40	0.43
Хром	Серый окисленный	40	0.28
	Хром	40	0.08
	Хром	540	0.26
Железо	Хром, полированный	150	0.06
	Окисленное	100	0.74
	Окисленное	500	0.84
Золото	Неокисленное	100	0.05
	Ржавая пленка	25	0.70
	Ржавое	25	0.65
Чугун	Лакированное	100	0.37
	Полированное	38–260	0.02
Инконель, листовой	Окисленный	200	0.64
	Окисленный	600	0.78
	Неокисленный	100	0.21
	Сильно окисленный	40–250	0.95
Кадмий	Инконель, листовой	540	0.28
	Инконель, листовой	650	0.42
Кобальт	Кадмий	25	0.02
Медь	Неокисленный	500	0.31
	Оксид меди	100	0.87
Медь	Оксид меди	260	0.83
	Оксид меди	540	0.77
	Черная, окисленная	40	0.78
	Вытравленная	40	0.09
	Полированная	40	0.03
	Медь, листовая	40	0.64
	Природная	40	0.74
Расплавленная	540	0.15	

Металлы			
Материал	Тип/Качество/Элемент	Температура (°C)	ε
Сплавы	Ni-20, Cr-24, Fe-55, окисленный	200	0.90
	Ni-60, Cr-12, Fe-28, окисленный	270	0.89
	Ni-80, Cr-20, окисленный	100	0.87
Магний	Магний	40–260	0,07–0.13
Латунь	73 % Cu, 27 % Zn, полированная	250	0.03
	62 % Cu, 37 % Zn, полированная	260	0.03
	Матовая	20	0.07
	Шлифованная	20	0.40
	Окисленная	200	0.61
	Неокисленная	25	0.04
Молибден	Молибден	40	0.06
	Молибден	250	0.08
	Молибден	540	0.11
Монель	Ni-Cu	200	0.41
	Монель	400	0.44
	Монель	600	0.46
	Окисленный	20	0.43
Никель	Полированный	40	0.05
	Окисленный	40–260	0.31–0.46
	Неокисленный	25	0.05
	Неокисленный	100	0.06
	Неокисленный	500	0.12
	Электролитический	40	0.04
Платина	Платина	40–260	0.05
	Платина	540	0.10
	Черная	40	0.93
	Черная	260	0.96
	Окисленная при 600 °C	260	0.07
	Окисленная при 600 °C	540	0.11
Ртуть	Ртуть	0	0.09
	Ртуть	25	0.10
	Ртуть	100	0.12
Серебро	Полированное	40	0.01
	Полированное	260	0.02
	Полированное	540	0.03
Кованое железо	Темное	25	0.94
	Темное	350	0.94
	Гладкое	40	0.35
	Полированное	40	0.28
Сталь	Холодная, листовая	93	0.75–0.85
	Полированная, листовая	40	0.07
	Полированная, листовая	260	0.00
	Полированная, листовая	540	0.14
	Мягкая, нелегированная, полированная	25	0.10
	Мягкая, нелегированная, полированная	25	0.12
	Сталь, неокисленная	100	0.08
	Сталь, окисленная	25	0.80
Легированная сталь	Тип 301, полированная	25	0.27
	Тип 316, полированная	25	0.28
	Тип 321, полированная	150–815	0.18–0.49
Стеллит	Полированный	20	0.18
Тантал	Неокисленный	727	0.14

Металлы			
Материал	Тип/Качество/Элемент	Температура(°C)	ε
Висмут	Яркий	80	0.34
	Неокисленный	25	0.05
	Неокисленный	100	0.06
Цинк	Чистый (99,1 %)	260	0.05
	Оцинкованный	40	0.28
	Полированный	260–540	0.11
	Полированный	38	0.02
	Полированный	260	0.03
Олово	Полированный	540	0.04
	Неокисленное	25	0.04
	Неокисленное	100	0.05

Неметаллы			
Материал	Тип/Качество/Элемент	Температура(°C)	ε
Алюминиевая краска	Алюминиевая краска	40	0.27–0.67
	10 % ал.	40	0.52
	26 % ал.	40	0.30
Асбест	Асфальт, слой износа	20	0.93
	Асфальт, толь	20	0.72
	-ткань	93	0.90
	-картон	38–370	0.93
	-плиты	40	0.96
	-цемент	0–200	0.96
Базальт	Базальт	20	0.72
Хлопчатобумажная ткань	Хлопчатобумажная ткань	20	0.77
Оксид свинца	Оксид свинца	100	0.93
Бронзовая краска	Бронзовая краска	низкая	0.34–0.80
Лед	Гладкий	0	0.97
	Неровный	0	0.98
Почва	Обычная	40	0.38
	Темная, суглинистая	20	0.66
	Пашня	20	0.38
Краски	Голубая, Si 203	25	0.94
	Черная, SiO	25	0.96
	Зеленая, Si 203	25	0.92
	Красная, Fe 203	25	0.91
	Белая, Al 203	25	0.94
Гипс	Гипс	20	0.80–0.90
Стекло	Плоское стекло	0–90	0.92–0.94
	Выпуклость D	100	0.80
	Выпуклость D	500	0.76
	Нежесткое	100	0.82
Гранит	Гранит	20	0.45
Резина	Жесткая резина	25	0.94
	Мягкая, серая	25	0.86
Древесина	Древесина	низкая	0.80–0.90
	Бук, строганный	70	0.94
	Дуб, строганный	40	0.91
	Ель, полированная	40	0.89
Известковый раствор	Известковый раствор	40–260	0.90–0.92
Силикатный кирпич	Силикатный кирпич	40	0.95

Неметаллы				
Материал	Тип/Качество/Элемент	Температура (°С)	ε	
Керамика	Фарфор	20	0.92	
	Фаянс, глазированный	20	0.90	
	Фаянс, матовый	20	0.93	
Гравий	Гравий	40	0.28	
Уголь	Сажа в пламени	25	0.95	
	Неокисленный	25	0.81	
	Неокисленный	100	0.81	
	Неокисленный	500	0.79	
	Сажа от свечи	120	0.95	
	Древесные волокна	260	0.95	
	Графитизированный	100	0.76	
	Графитизированный	300	0.75	
Краска	Графитизированный	500	0.71	
	Голубая на алюминиевой пленке	40	0.78	
	желтый, 2 покрытия на алюм. пленке	40	0.79	
	Чистая, 2 покрытия на алюм. пленке	90	0.09	
	Чистая, на яркой меди	90	0.65	
	Чистая, на тусклой меди	90	0.64	
	Красная, 2 покрытия на алюм. пленке	40	0.74	
	Черная, CuO	90	0.96	
Белая	Белая	90	0.95	
	Белая, 2 покрытия на алюм. пленке	40	0.88	
	Глина	Глина	20	0.39
		Обжиг	70	0.91
Сланец		20	0.69	
Мрамор	Белый	40	0.95	
	Гладкий, белый	40	0.56	
	Полированный, серый	40	0.75	
Каменная кладка	Каменная кладка	40	0.93	
Масло, на никеле	Толщина покрытия 0.02 мм	22	0.27	
	Толщина покрытия 0.05 мм	22	0.46	
	Толщина покрытия 0.10 мм	22	0.72	
Маслянные краски	Все краски	90	0.92–0.96	
	Серая-зеленая	20	0.95	
	Зеленая, Si 203	90	0.95	
	Красная	90	0.95	
	Черная, CuO	90	0.92	
	Черная, с отливом	20	0.90	
	Камуфляж, зеленый	50	0.85	
	Белый	90	0.94	
Кварцевое стекло	1.98 мм	280	0.90	
	6.88 мм	280	0.93	
	Непрозрачное стекло	300	0.92	
Сажа	Азетилен	25	0.97	
	Камфора	25	0.94	
	Сажа от свечи	120	0.95	
	Уголь	20	0.95	
Песок	Песок	20	0.76	
Песчаник	Песчаник	40	0.67	
Опилки	Опилки	20	0.75	
Сланец	Сланец	20	0.69	

Неметаллы			
Материал	Тип/Качество/Элемент	Температура (°C)	ε
Снег	Чистый	-7	0.82
	Крупные хлопья	-8	0.89
Корунд	Корунд	80	0.86
Шелк	Шелк	20	0.78
Карбид кремния	Карбид кремния	150–650	0.83–0.96
Вода	Вода	40	0.67
Жидкое стекло	Жидкое стекло	20	0.96
Мягкий цемент	2 слоя	20	0.34
Кирпич	Высушенный на воздухе	20	0.90
	Красный, неровный	20	0.93





ИК измерительные приборы testo для стандартного применения

				
Модель	testo 810	testo 830-T1	testo 830-T2	testo 830-T4
№ заказа	0560 0810	0560 8311	0560 8312	0560 8314
Оптика	6:1	10:1	12:1	30:1
Целеуказатель	1 точка	1 точка	2 точки	2 точки
Термопара	-	-	+	+
Дополнительно	-	-	-	-
Цена*	4 900 р.	3 900 р.	4 900 р.	7 900 р.

				
Модель	testo 835-T1	testo 835-T2	testo 835-H1	testo 845
№ заказа	0560 8351	0560 8352	0560 8353	0563 8450
Оптика	50:1	50:1	50:1	75:1
Целеуказатель	4 точки	4 точки	4 точки	Перекрестный
Термопара	+	+	+	+
Дополнительно	-	диапазон до 1500 °С	сенсор влажности	дооснащение сенсором влажности
Цена*	14 900 р.	24 900 р.	19 900 р.	29 900 р.

*цена указана с НДС со склада в Москве. Для других стран СНГ розничные цены могут отличаться. Проверка оплачивается дополнительно.

ИК измерительные приборы testo для применения в пищевом секторе

				
Модель	testo 826-T2	testo 826-T4	testo 831	testo 104-IR
№ заказа	0563 8282	0563 8284	0560 8316	0560 1040
Оптика	6:1	6:1	30:1	10:1
Целеуказатель	1 точка	1 точка	2 точки	2 точки
Термопара	-	-	-	-
Дополнительно	IP65 (в чехле)	IP65 (в чехле); погружной NTC зонд	-	IP65; складной NTC зонд
Цена*	4 900 р.	7 900 р.	6 900 р.	5 400 р.

	
Модель	testo 805
№ заказа	0560 8051
Оптика	1:1
Целеуказатель	-
Термопара	-
Дополнительно	IP65 (в чехле)
Цена*	2 900 р.



Модели **testo 805, 826 (T1, T2, T3, T4), 830 (T1, T2)** внесены в Государственный Реестр Средств измерений РФ под номером 48507-11 и допущены к применению в Российской Федерации. Срок действия сертификата: до 15 декабря 2016 года. Межповерочный интервал - 1 год



Модели **testo 104-IR, 810, 830-T4, 835 (T1, T2, H1), 845** внесены в Государственный Реестр Средств измерений РФ под номером 51475-12 и допущены к применению в Российской Федерации. Срок действия сертификата: до 12 октября 2017 года. Межповерочный интервал - 1 год

*цена указана с НДС со склада в Москве. Для других стран СНГ розничные цены могут отличаться. Поверка оплачивается дополнительно.

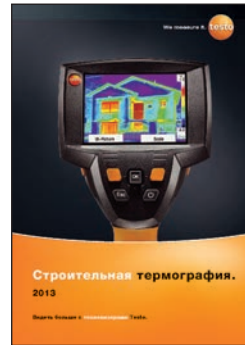
We measure it.



**Для получения дополнительной информации запросите следующие
ценовые каталоги:**



**Ценовой каталог “Приборы для измерения температуры”
2013**



**Брошюра
“Строительная термография”
2013**

Российское отделение Testo AG - ООО “Тэсто Рус”

115054, Москва, Большой Строченовский пер., д.23В, стр.1

Телефон: +7 (495) 221-62-13 Факс: +7 (495) 221-62-16

E-mail: info@testo.ru <http://www.testo.ru>