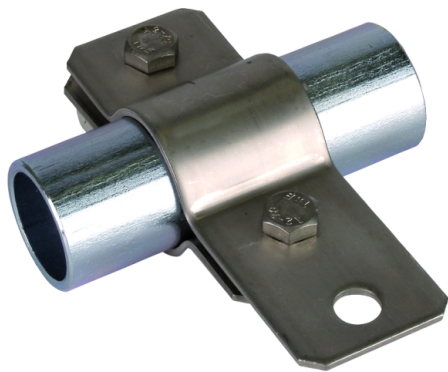
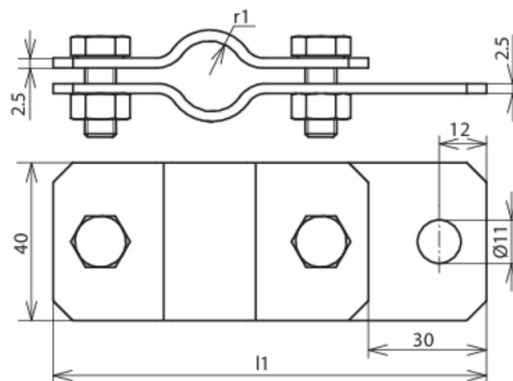


## ERS 27 AB11 V2A (410 329)



Оригинал может отличаться от изображения



| Тип                    | ERS 27 AB11 V2A         |
|------------------------|-------------------------|
| Арт. №                 | 410 329                 |
| Диапазон зажима трубы  | 27 мм (3/4")            |
| Материал               | NIRO                    |
| Болт                   | ⚙ M8 x 20 мм            |
| Материал болта и гайки | NIRO                    |
| Размеры (l1 x г1)      | 115,5 x 13,5 мм         |
| Стандарт               | ГОСТ Р МЭК 62561.1-2014 |
| Вес                    | 192 g                   |
| Код ТН ВЭД             | 85389099                |
| Код GTIN               | 4013364081512           |
| Упак.                  | 25 шт.                  |

Производитель оставляет за собой право на изменение дизайна и технических параметров, размеров, веса и материалов в связи с постоянным совершенствованием продукции. Изображения не определяют точный внешний вид и могут отличаться от указанных изделий.