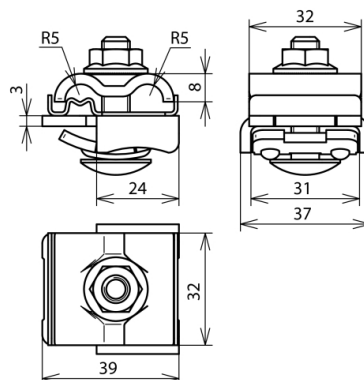


UNI FK 8.10 KBF0.7 8 AL V2A (365 250)



Оригинал может отличаться от изображения



Фальцевые клеммы UNI для соединения монтажных элементов, например, фотоэлектрических установок, в системах функционального уравнивания потенциалов или функционального заземления (проводники черного цвета) и молниезащитного уравнивания потенциалов согласно стандарту DIN EN 62305-3 (VDE 0185-305-3).

За счет контактной пластины (промежуточного элемента) из нержавеющей стали (NIRO) возможно соединение проводников из разнородных материалов (Cu, Al, St/tZn и NIRO) с обычными монтажными элементами, например, из алюминия без образования коррозии в месте контакта.

Исполнение с двойной накладкой, позволяет просто и быстро соединить элементы между собой, например, с проходным соединением.

Тип	UNI FK 8.10 KBF0.7 8 AL V2A
Арт. №	365 250
Диапазон зажима фальца	0,7-8 мм
Материал зажима	Al
Толщина материала	3 мм
Диапазон зажима зажима круглого проводника	8-10 мм
Подключение (одно- или многожильный кабель)	4-50 мм ²
Материал двойной накладки	NIRO
Болт	⬆ M8 x 35 мм
Зубчатая гайка	SW 13 мм
Материал болта и гайки	NIRO
Способ монтажа	продольный / поперечный
Стандарт	ГОСТ Р МЭК 62561.1-2014
Вес	83 g
Код ТН ВЭД	85389099
Код GTIN	4013364148307
Упак.	50 шт.

Производитель оставляет за собой право на изменение дизайна и технических параметров, размеров, веса и материалов в связи с постоянным совершенствованием продукции. Изображения не определяют точный внешний вид и могут отличаться от указанных изделий.