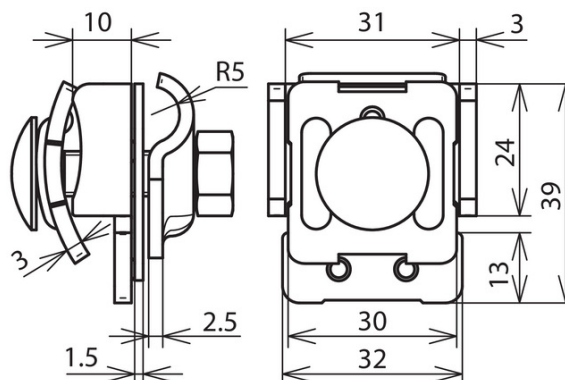


ZMFK KB 6.10 KBF0.7 8 STTZN CU (365 117)



Оригинал может отличаться от изображения



Тип	ZMFK KB 6.10 KBF0.7 8 STTZN CU
Арт. №	365 117
Диапазон зажима фальца	0,7-8 мм
Материал клеммы	St/tZn / Cu
Диапазон зажима круглого проводника Rd	6-10 мм
Болт	⬆ M8 x 35 мм
Материал болта / гайки	NIRO
Стандарт	ГОСТ Р МЭК 62561.1-2014
Вес	115 г
Код ТН ВЭД	85389099
Код GTIN	4013364035331
Упак.	1 шт.

Производитель оставляет за собой право на изменение дизайна и технических параметров, размеров, веса и материалов в связи с постоянным совершенствованием продукции. Изображения не определяют точный внешний вид и могут отличаться от указанных изделий.